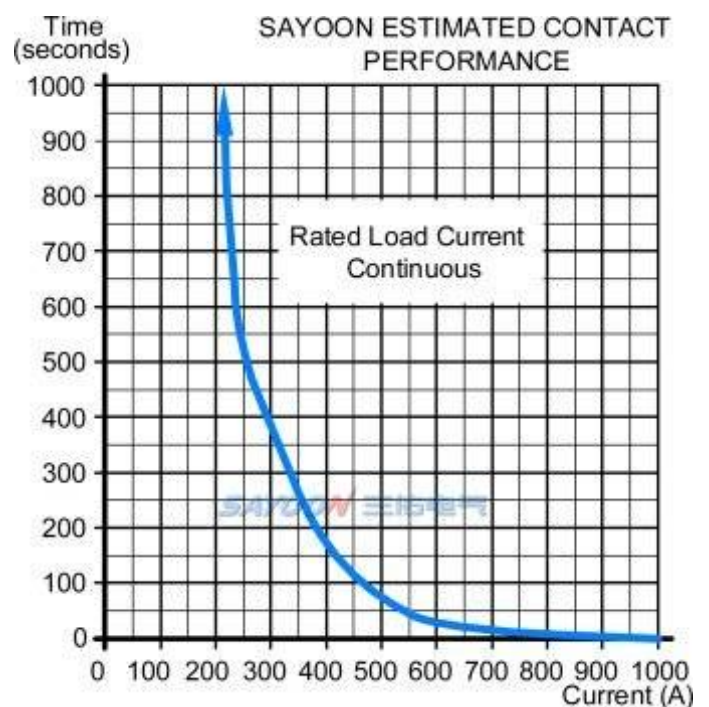


■ 技术参数

(版本 1.52)

三佑产品型号	CZW200A-K
触点形式	一路
线圈额定电压(DC V)	6V, 12V, 24V, 36V, 48V, 60V, 72V, 84V, 120V, 150V, 220V等
触点额定电压(DC V)	≤80V
触点48V电路额定负载电流(DC-1)	200A
100A负载下主触点接触压降	≧80mV
(20±5)°C下, 冷却吸合动作电压(V)	≧80%
(20±5)°C下, 冷却释放动作电压(V)	≧80%
40°C线圈工作电压范围	0.8-1.2Us
脉冲宽度	200ms≤t≤1s
工作频率(方波)	每分钟≤6次
绝缘电阻	100MΩ
抗电强度	50Hz/60Hz 2200VAC 1minute
主触头最大通断能力(通电5ms)	1000A/5ms at 48V DC
线圈功耗(W)	K 启动: 15-20, 保持: 0
线圈温升(K)	常温
引出端温升(K)	≤65
电寿命	1万次
机械寿命	30万次
工作规范	连续
触点材料	银合金
负载接线端子类型	M8螺丝

■ 负载特性曲线图

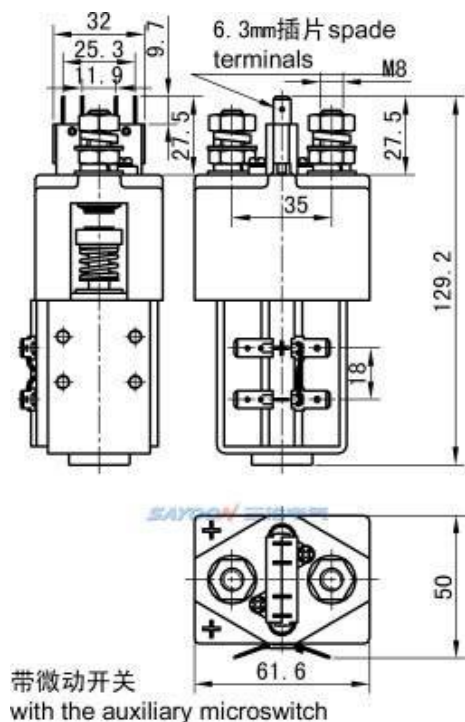
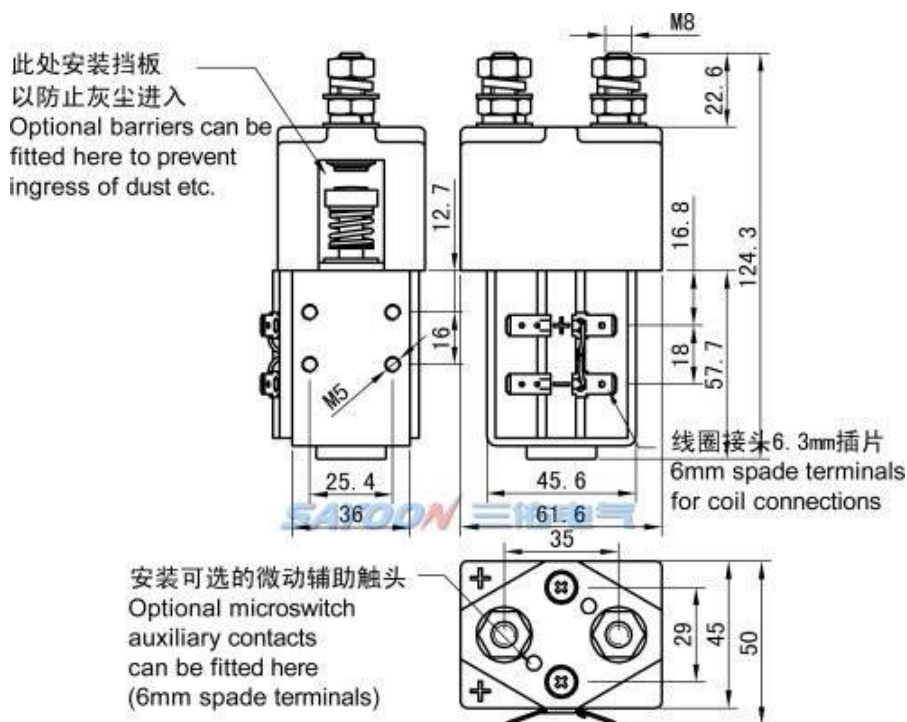


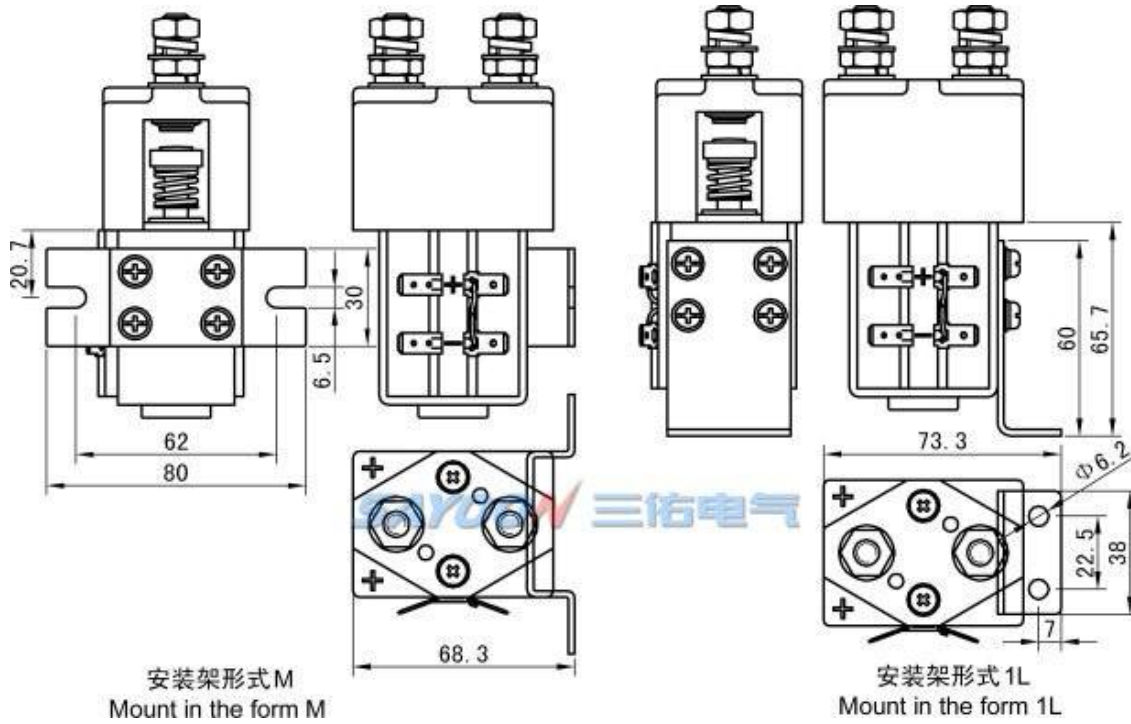
其它技术参数

线圈接线端子类型	6.3mm插片
辅助触点额定负载 (可选件)	2A/48VDC, 5A/24VDC
检测机构认证	CE, FCC, CCC

注: 由于考虑到用户的使用环境不同, 要求的性能重点不同, 为更好提升产品的综合性能, 三佑可能会对直流接触器的线圈参数、起跳电压、温升等做相应调整。以上参数仅做参考, 详细请参考三佑直流接触器选用指南及使用可靠性手册。

尺寸图

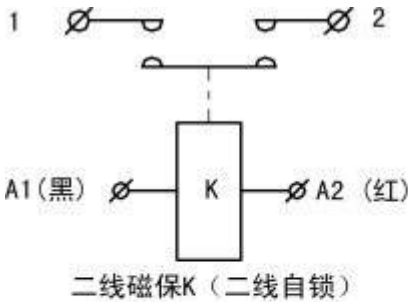




安装架形式M
 Mount in the form M

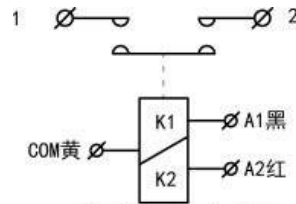
安装架形式1L
 Mount in the form 1L

线路原理图



二线磁保K (二线自锁)

1、2为触点接线端
 A1(黑)、A2(红)为线圈接线端
 A1(黑)接电源负极, A2(红)接电源正极,
 1和2触头接通;
 A1(黑)接电源正极, A2(红)接电源负极,
 A1和A2触头断开。



三线磁保2K (三线自锁)

1、2为触点接线端
 A1(黑)、COM(黄)、A2(红)为线圈接线端
 共阳: COM(黄)接电源正极, A1(黑)接电源负极, 1和2触头接通;
 共阴: COM(黄)接电源正极, A2(红)接电源负极, 1和2触头断开。
 共阴: COM(黄)接电源负极, A1(黑)接电源正极, 1和2触头接通。
 共阳: COM(黄)接电源负极, A2(红)接电源正极, 1和2触头接通。

功能特点

适用于电动叉车、电瓶车、牵引车、挖掘机、砖瓦机、清洁车、汽车空调、通讯电源、不间断电源、电镀电源等系统电控电路的开关控制, 具有体积小、负载容量大, 使用寿命长, 维护简单等特点, 深受用户欢迎。该产品按照部标JB2286-78、JB3974-85、YD / 585-92、YD / T512-92要求; 经厂内和有关试验单位试验, 满足部标规范要求, 用户多年使用, 最大限度地满足用户需要, 质量可靠。