

# 导轨式继电器

# SA 导轨式继电器



## 用途

该产品具有一路二路等触点结构，通常用于自动化控制系统、移动通讯设备、连接PLC或单片机做电流放大驱动用。

| SA | 1 | -8 | 10 | DD | CA |
|----|---|----|----|----|----|
| 1  | 2 | 3  | 4  | 5  | 6  |

- 1 产品型号：导轨式固态继电器
- 2 电路结构：1一路；2二路
- 3 控制输出电压 3: 5-36V； 8: 5-80V； 22: 24-220V
- 4 最大负载电流 10: 10A； 20: 20A
- 5 控制方式：DD直流控直流；DA直流控交流；AA交流控交流
- 6 输入公共方式：CA共阳，CC共阴

## 机械能力及使用环境

|          |                    |
|----------|--------------------|
| 输入输出引出端  | 0.4为宜              |
| 剥线长度     | 6-7mm              |
| 环境温度     | -30~+60℃           |
| 相对湿度     | +20℃ 98%           |
| 固定处的震动频率 | 3G、1~50Hz 振幅0.5mm  |
| 冲击       | (60~100)次/分、加速度≤4g |
| 海拔高度     | 2000米              |
| 安装方向     | 任意                 |
| 防护等级     | IP20               |

## 订货需知

|        |               |
|--------|---------------|
| 每盒数量   | 6只            |
| 每箱数量   | 180只          |
| 安装支架种类 | 35mm导轨安装或螺丝安装 |

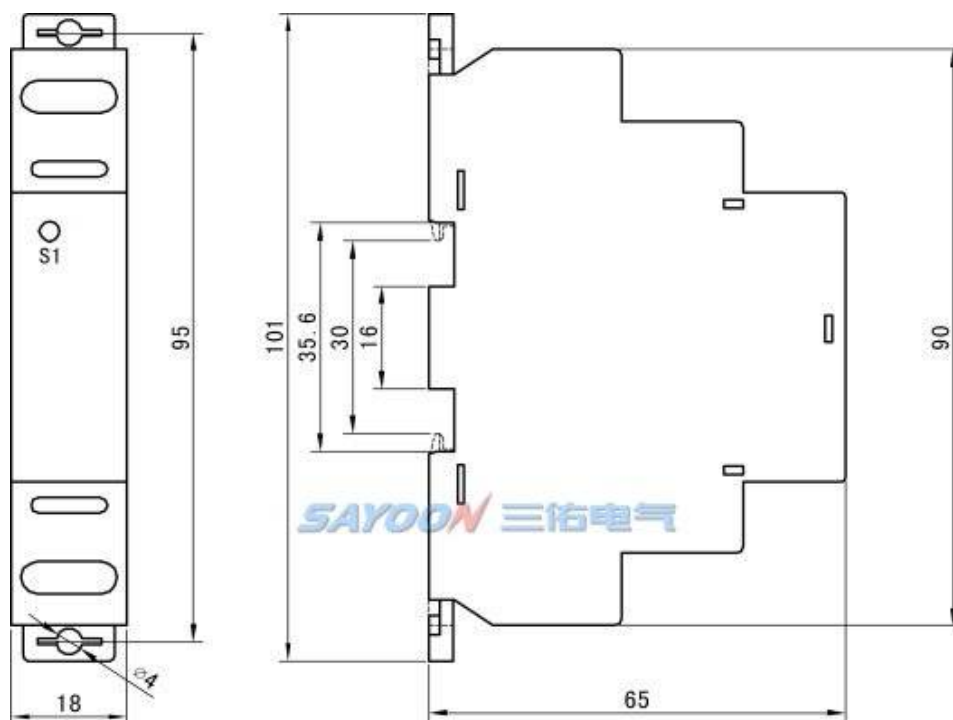
## 技术参数

(版本 1.37)

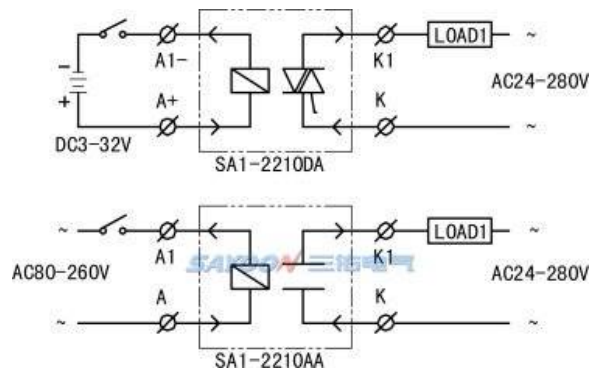
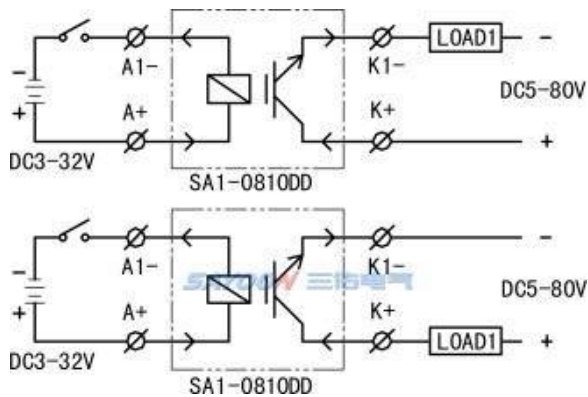
| 三佑产品型号     | SA             |                |            |
|------------|----------------|----------------|------------|
| 型号         | SA1-810DD      | SA1-2210DA     | SA1-2210AA |
| 控制方式       | 直流控直流          | 直流控交流          | 交流控交流      |
| 输入控制电压     | 3-32V          | 3-32V          | 80-260V    |
| 输入控制电流     | 小于10mA 内置恒流电路  |                |            |
| 输入通断电压     | ON>2.6V OFF<2V | ON>2.6V OFF<2V | ON OFF 80V |
| 输出额定电压     | 5-80V DC       | 24-280V AC     | 24-280V AC |
| 输出额定电流     | 4A             |                |            |
| 输出最大负载电流   | 10A            |                |            |
| 输出内部零件设计电流 | 30A            | 18A            | 18A        |
| 输出驱动方式     | 电磁             | 过零光耦           | 过零光耦       |
| 输出通态压降     | ≤1.2 DC        | ≤1.2 DC        | ≤1.2 AC    |
| 输出断态漏电     | ≤1mA           |                |            |
| 输出隔离电压     | ≥2500V AC      |                |            |
| 输出吸收电压     | 压敏电压           | RC吸收电路         | RC吸收电路     |
| 输出通断时间     | 2ms            | 2ms            | 10ms       |
| 动作状态指示     | 红色LED          |                |            |

注：输出电压电流的大小可做选择。由于考虑到用户的使用环境不同，要求的性能重点不同，为更好提升产品的综合性能，三佑可能会对继电器参数等做相应调整。以上参数仅做参考，详细请参考三佑直流感触器选用指南及使用可靠性手册。

## 尺寸图



■ 线路原理图



■ 功能特点

本产品体积小、寿命高、可靠性好、灵敏度高、功耗小、电磁干扰小且整体采用导轨安装方式，接线采用插件方式，安装快捷方便。