

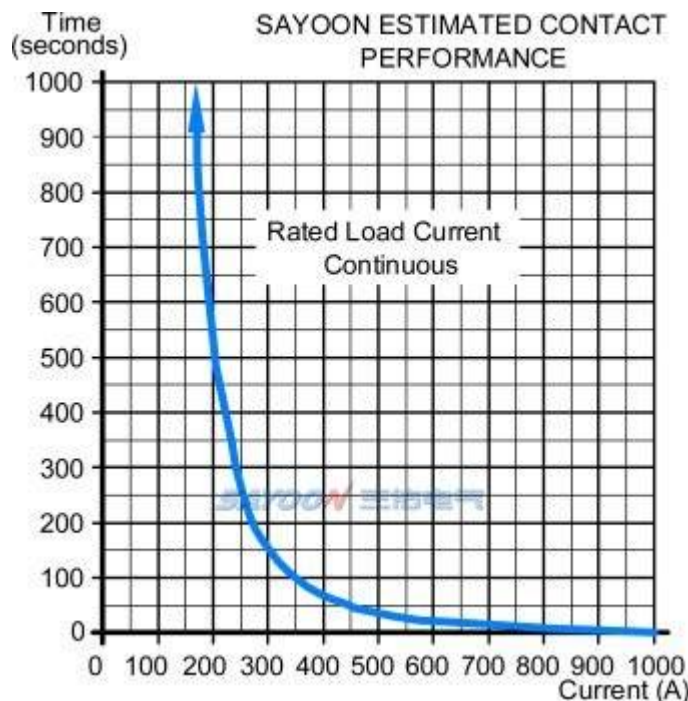
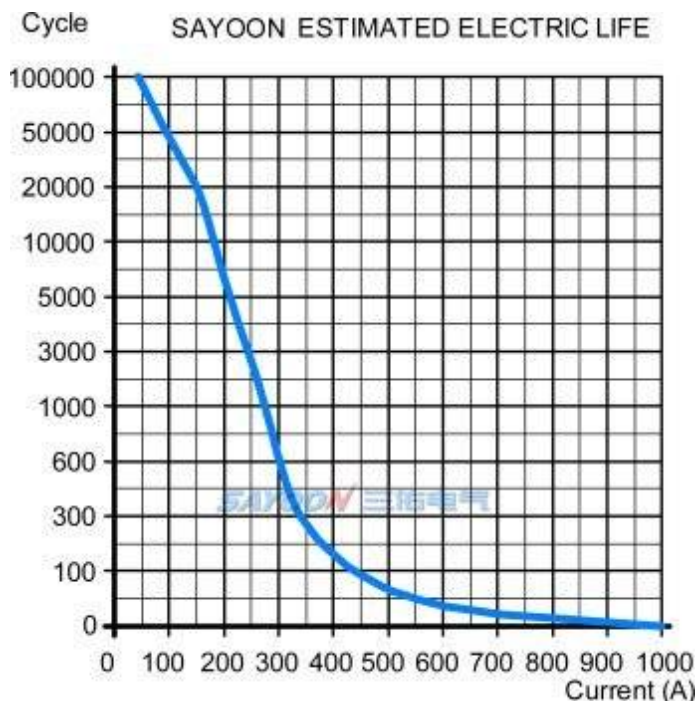


技术参数

(版本 3.03)

三佑产品型号	SEV150AD
触点形式	一常开 (或一常闭)
线圈额定电压 (DC V)	DC6V, 12V, 24V, 36V, 48V, 60V, 72V, 84V, 120V, 150V, DC220V, AC22
触点额定电压 (DC V)	5-1000V
触点电路额定负载电流 (DC-1)	250A
100A负载下主触点接触压降	≥80mV
(20±5)°C下, 冷却吸合动作电压 (V)	≥70%
(20±5)°C下, 冷却释放动作电压 (V)	≥35%, ≤5%
40°C线圈工作电压范围	0.8-1.2Us
通电动作时间	30毫秒
断电释放时间	5毫秒
触点接通最大弹跳时间	10毫秒
触点断开最大弹跳时间	7毫秒
绝缘电阻	100MΩ
抗电强度	50Hz/60Hz 2200VAC 1minute
主触头最大通断能力 (通电5ms)	1000A/5ms at 48V DC
线圈功耗 (W)	8-20
线圈温升 (K)	≤55
引出端温升 (K)	≤65
电寿命	2万次
机械寿命	30万次
工作规范	连续
触点材料	合金
最大涌入时间	130ms
最大切换电流	2000A 320VDC (1次以上)
最大切换功率	640kW
负载接线端子类型	M8螺丝

负载特性曲线图

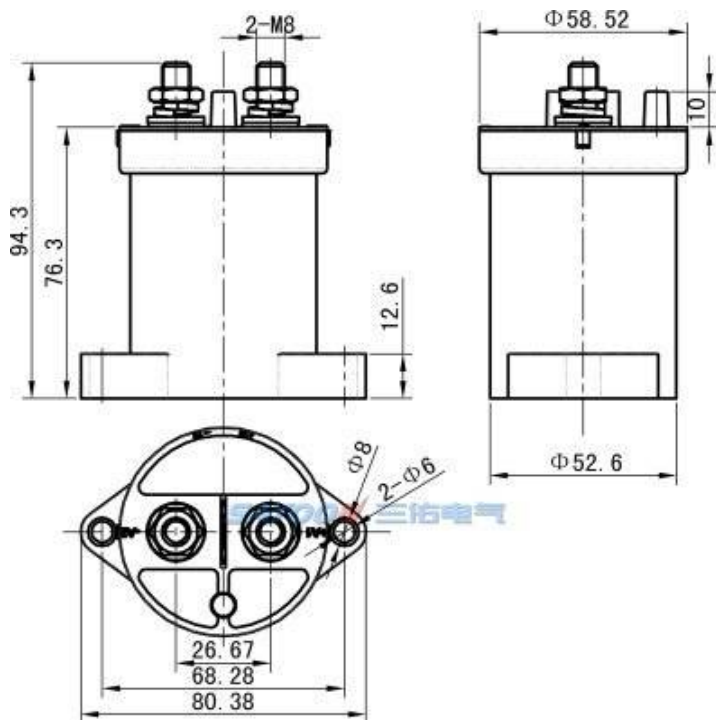


### 其它技术参数

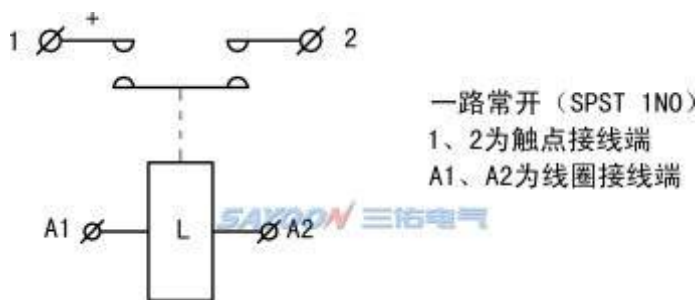
线圈接线端子类型	0.3平方硅胶导线, 长390mm
辅助触点额定负载 (可选件)	3A/30VDC
检测机构认证	CCC, CE, FCC, RoHS

注: 由于考虑到用户的使用环境不同, 要求的性能重点不同, 为更好提升产品的综合性能, 三佑可能会对直流接触器的线圈参数、起跳电压、温升等做相应调整。以上参数仅做参考, 详细请参考三佑直流接触器选用指南及使用可靠性手册。

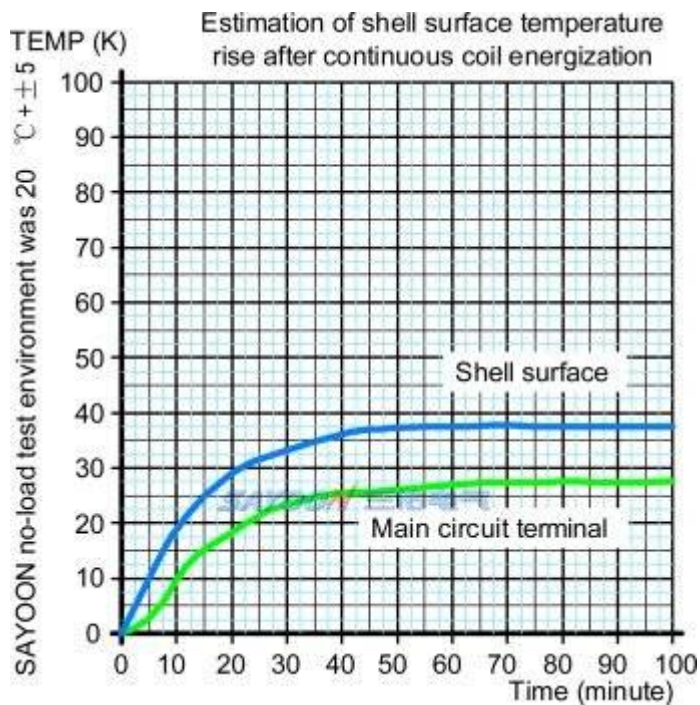
### 尺寸图



### 线路原理图



### 温升曲线图



## 功能特点

适用于新能源电动汽车、充电配套设施、光伏、风能发电系统、汽车空调、通讯电源、不间断电源、电镀电源等系统电控电路的开关控制，具有体积小、负载容量大、无火花，使用寿命长，维护简单等特点，深受用户欢迎。1. 直流高电压的切断能力：产品腔体内填充稀有混合气体，电弧冷却能力高；2. 控制负载能力强：具有30A-600A，工作电压范围5-1000VDC的负载能力；3. 安全：绝缘体密封结构，可在易燃或有害环境下工作，线圈和触点不会氧化和污染；4. 比同类产品体积小，质量轻，功耗小。该产品按照部标JB2286-78、JB3974-85、YD / 585-92、YD / T512-92要求；经厂内和有关试验单位试验，满足部标规范要求，用户多年使用，最大限度地满足用户需要，质量可靠。