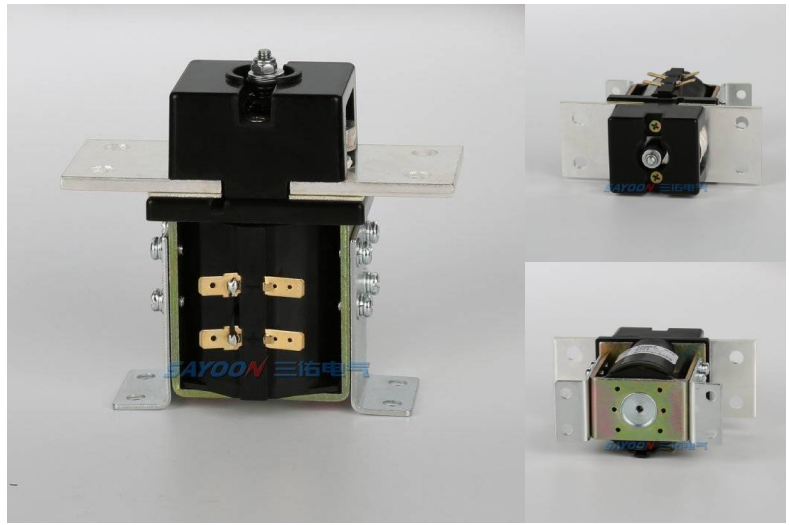


## 直流接触器

## ZJW600A 直流接触器



## 用途

该产品具有一路常开触点，适用于电动汽车、电信通信设备、工程机械、电瓶车、电动叉车、火车、船舶、不间断电源等电控系统。

| ZJW | 600A  | -S | -K | -L | -□ | /24V |
|-----|---|----|----|----|----|------|
| 1   | 2   | 3  | 4  | 5  | 6  | 7    |
| 1   | 产品型号  |    |    |    |    |      |
| 2   | 额定电流  |    |    |    |    |      |
| 3   | 辅助开关：无-不带辅助开关；S-带辅助开关   |    |    |    |    |      |
| 4   | 磁保持结构：K双线磁保(单线圈，双线自锁)；2K三线磁保(双线圈，三线自锁)                          |    |    |    |    |      |
| 5   | 安装支架类型：2L两个竖式(默认)，ME卧式  |    |    |    |    |      |
| 6   | 其它功能代号：I:带抑制二极管，R:负载预充电阻，C0:连续工作制，IN:断续工作制                      |    |    |    |    |      |
| 7   | 线圈额定电压：6V, 12V, 24V, 36V, 48V, 60V, 72V, 84V, 120V, 150V, 220V等 |    |    |    |    |      |

## 机械能力及使用环境

|                  |                    |
|------------------|--------------------|
| 触点引出端M8拧紧力矩(N.m) | >9.0为宜             |
| 线圈引出端力矩(N.m)     | >0.8为宜             |
| 环境温度             | -25~+70°C          |
| 相对湿度             | +20°C 98%          |
| 固定处的震动频率         | 3G、1~50Hz 振幅0.5mm  |
| 冲击               | (60~100)次/分、加速度≤4g |
| 海拔高度             | 2000米              |
| 安装方向             | 任意                 |
| 防护等级             | IP40(等效IEC60947)   |

## 订货需知

|        |                 |
|--------|-----------------|
| 每只净重   | 1406克           |
| 安装支架种类 | 2L两个竖式(默认)，ME卧式 |

## 订单下单说明

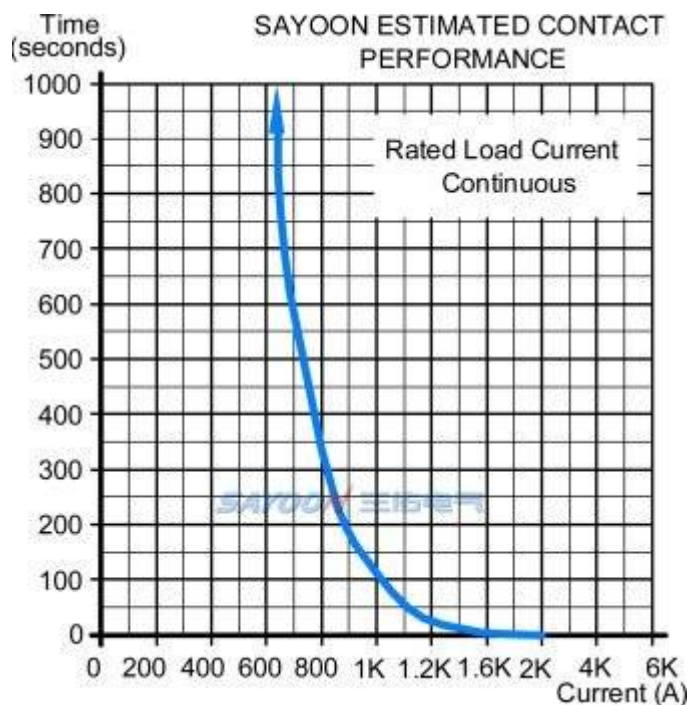
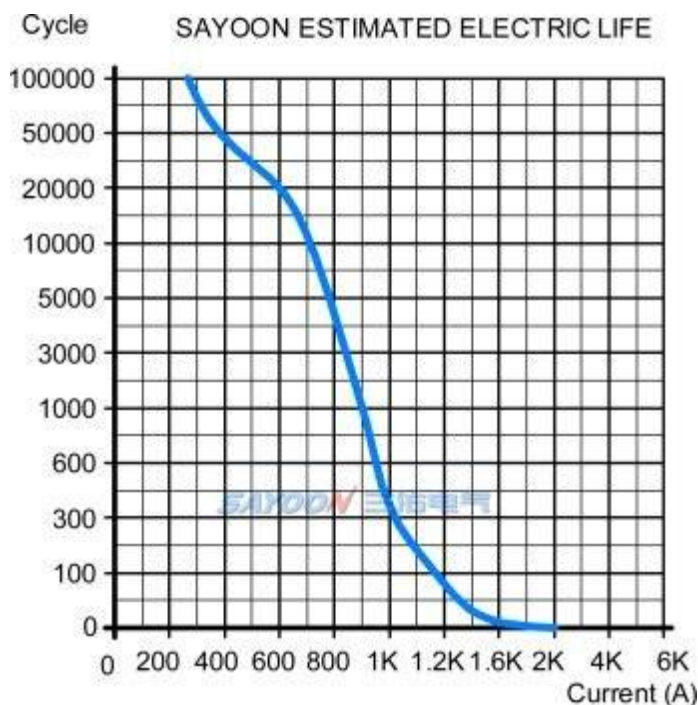
订货时请写明如下内容:名称,完整型号,控制线圈电压规格,安装架类型,是否带辅助触头,定货数量。例如:直流接触器 CZW600A/24V 100只,表示负载额定电流600A,线圈控制电压24V,不带辅助,默认安装支架,购买100只。特殊电压规格产品,如用户需要可以特殊订货。

技术参数

(版本 1.62)

| 三佑产品型号                 | ZJW600A  |
|------------------------|--|
| 触点形式                   | 一常开  |
| 线圈额定电压(DC V)           | 6V, 12V, 24V, 36V, 48V, 60V, 72V, 84V, 120V, 150V, 220V等 |
| 触点额定电压(DC V)           | ≤80V   |
| 触点48V电路额定负载电流(DC-1)    | 600A   |
| 100A负载下主触点接触压降         | ≧80mV  |
| (20±5)°C下, 冷却吸合动作电压(V) | ≧70%   |
| (20±5)°C下, 冷却释放动作电压(V) | ≧35%, ≦5%  |
| 40°C线圈工作电压范围           | 0.8-1.2Us  |
| 通电动作时间                 | 50毫秒   |
| 断电释放时间                 | 50毫秒   |
| 触点接通最大弹跳时间             | 10毫秒   |
| 触点断开最大弹跳时间             | 3毫秒  |
| 绝缘电阻                   | 20MΩ   |
| 抗电强度                   | 50Hz/60Hz 1000VAC 1minute                                |
| 主触头最大通断能力(通电5ms)       | 1800A/5ms at 48V DC                                      |
| 线圈功耗(W)                | 20-45  |
| 线圈温升(K)                | ≤60  |
| 引出端温升(K)               | ≤65  |
| 电寿命                    | 1万次  |
| 机械寿命                   | 30万次   |
| 工作规范                   | 连续或者断续(默认)   |

负载特性曲线图

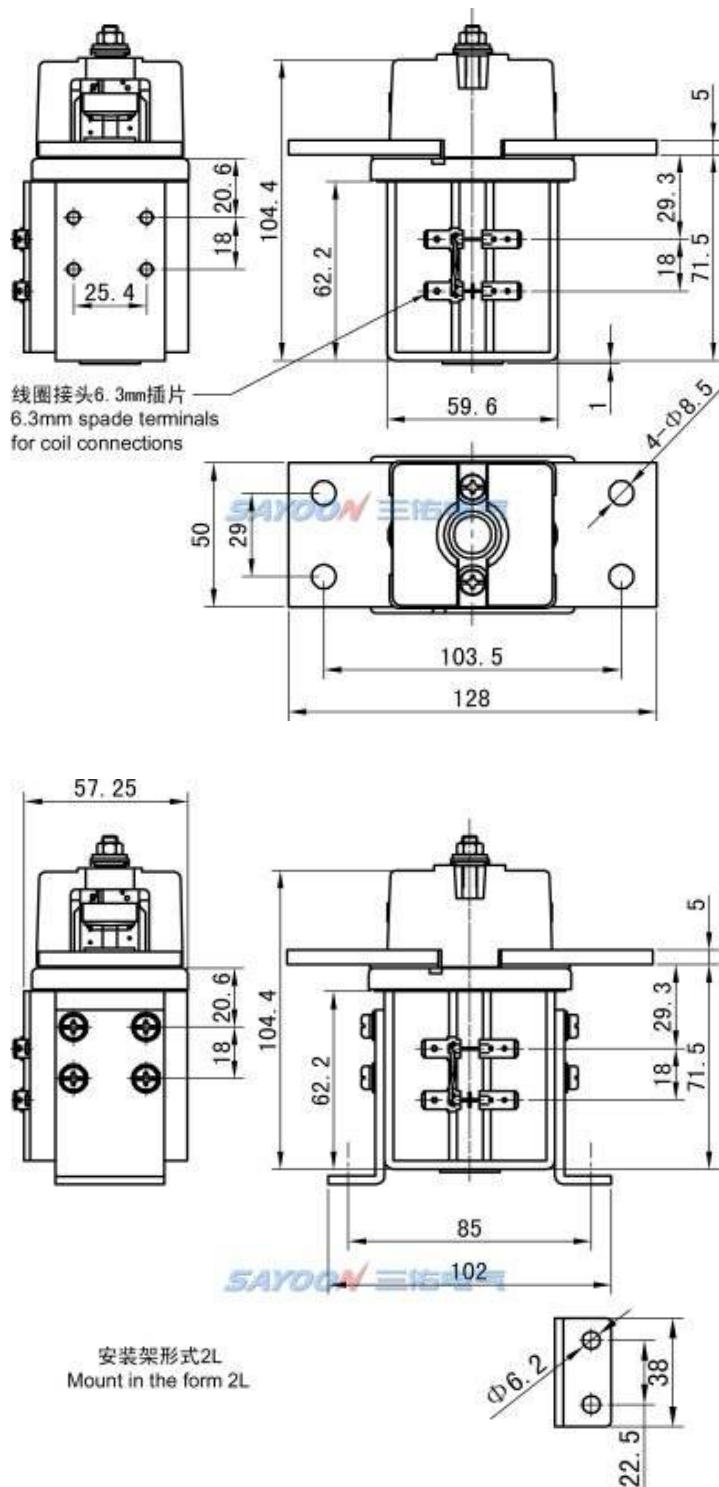


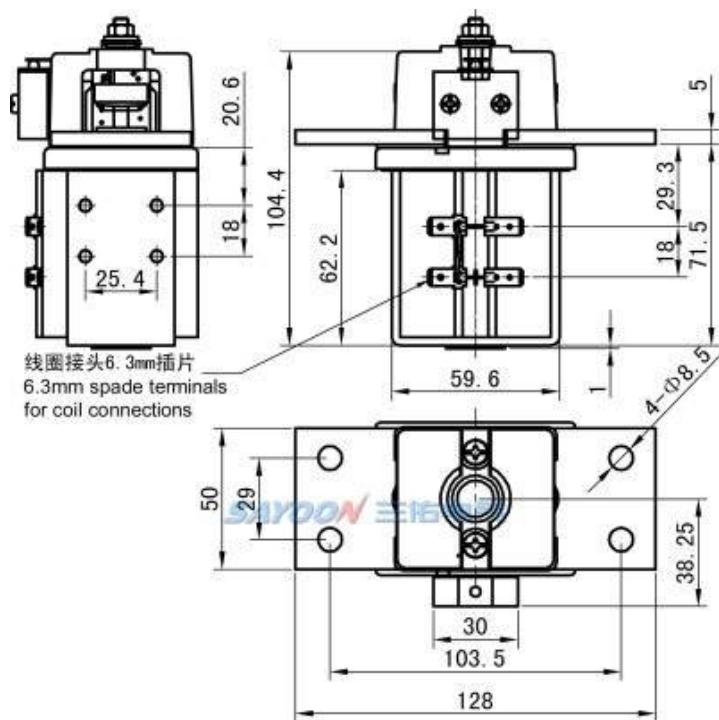
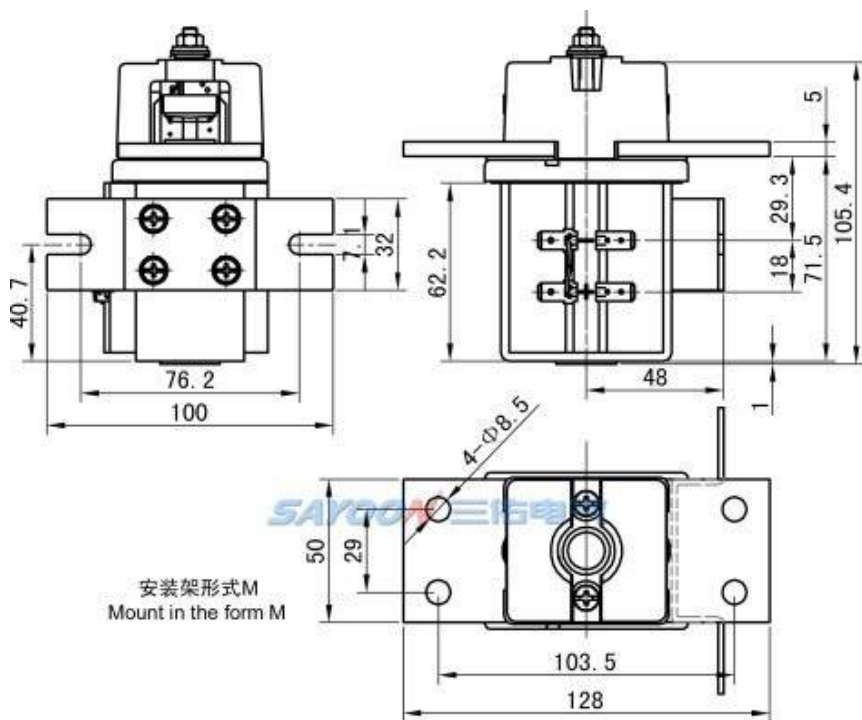
### 其它技术参数

|                |                    |
|----------------|--------------------|
| 触点材料           | 银合金                |
| 负载接线端子类型       | 2-M8螺丝             |
| 线圈接线端子类型       | 6.3mm插片            |
| 辅助触点额定负载 (可选件) | 2A/48VDC, 5A/24VDC |
| 检测机构认证         | CE, FCC            |

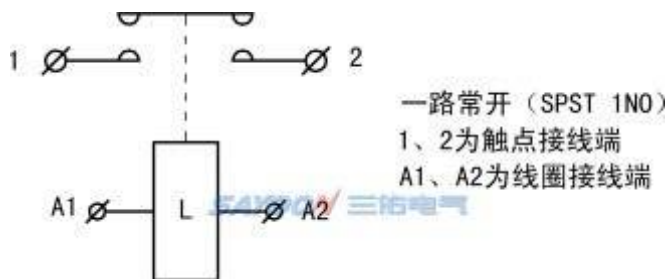
注: 由于考虑到用户的使用环境不同, 要求的性能重点不同, 为更好提升产品的综合性能, 三佑可能会对直流接触器的线圈参数、起跳电压、温升等做相应调整。以上参数仅供参考, 详细请参考三佑直流接触器选用指南及使用可靠性手册。

### 尺寸图

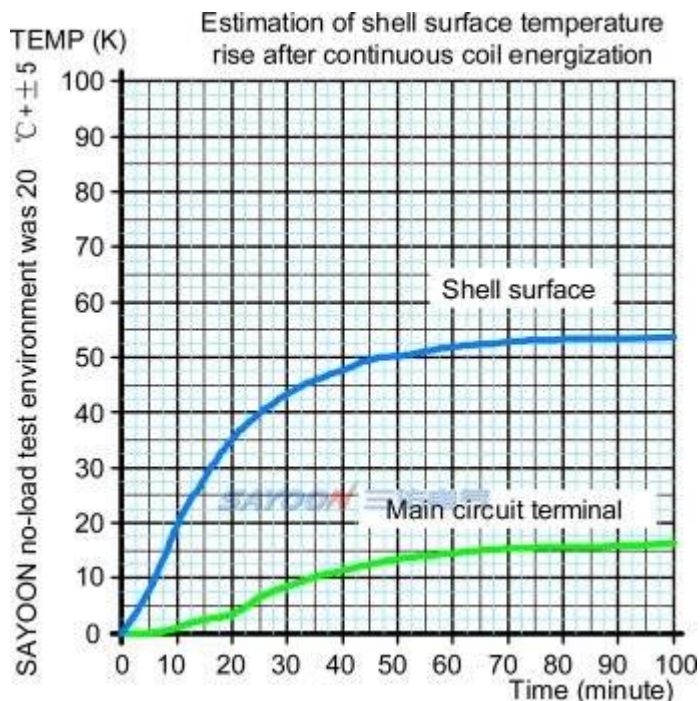




■ 线路原理图



■ 温升曲线图



■ 功能特点

适用于电动叉车、电瓶车、牵引车、挖掘机、砖瓦机、清洁车、汽车空调、通讯电源、不间断电源、电镀电源等系统电控电路的开关控制，具有体积小、负载容量大，使用寿命长，维护简单等特点，深受用户欢迎。该产品按照部标JB2286-78、JB3974-85、YD / 585-92、YD / T512-92要求；经厂内和有关试验单位试验，满足部标规范要求，用户多年使用，最大限度地满足用户需要，质量可靠。